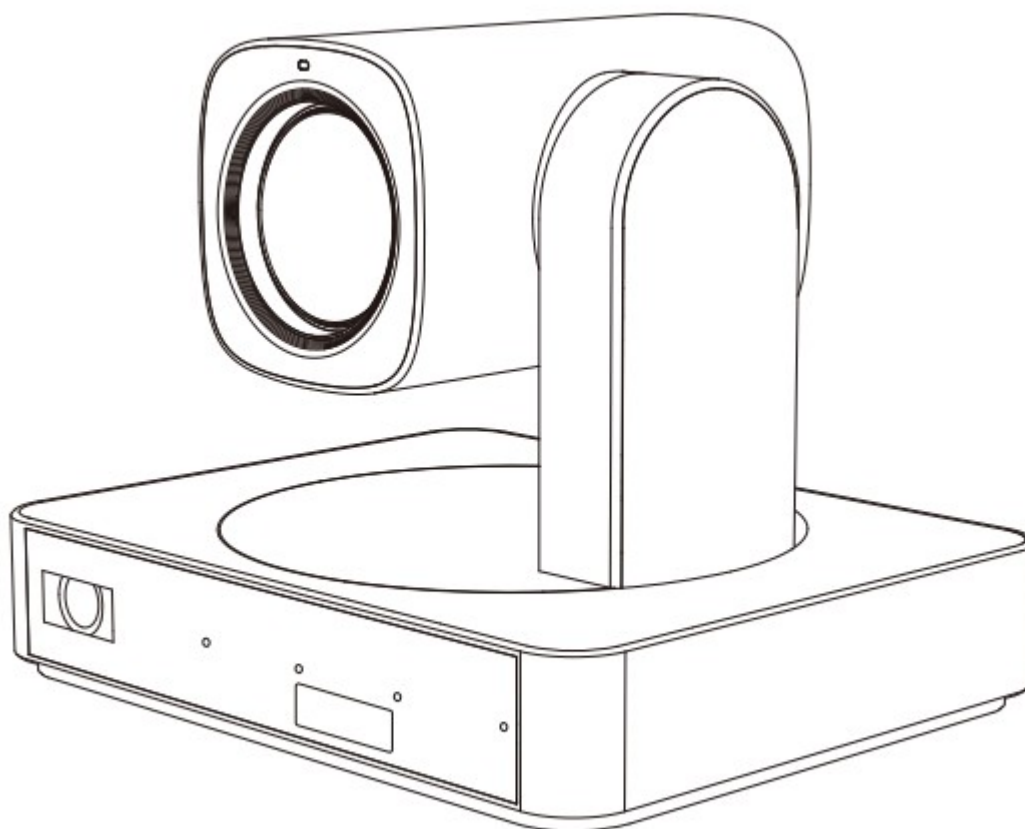


Руководство пользователя для PTZ конференц-камер VoiceXpert



**Инструкция по настройке и управлению PTZ-камерами VoiceXpert
серии VXV-36x (модели: VXV-360-UHD, VXV-361-UHD, VXV-362-UHD,
VXV-360-UHDAi, VXV-361-UHDAi, VXV-362-UHDAi)**

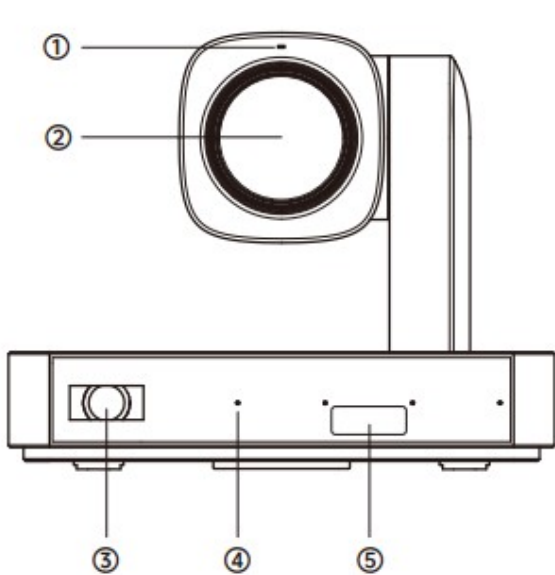
Содержание

Раздел	Страница
1. Описание продукта	2
2. Комплект поставки	5
3. Описание кнопок пульта дистанционного управления	6
4. Настройка меню камеры	8
5. Общие инструкции по эксплуатации	13
6. Веб-интерфейс пользователя	16
7. Инструкции по установке	23
8. Устранение неполадок	24
9. Контакты	24

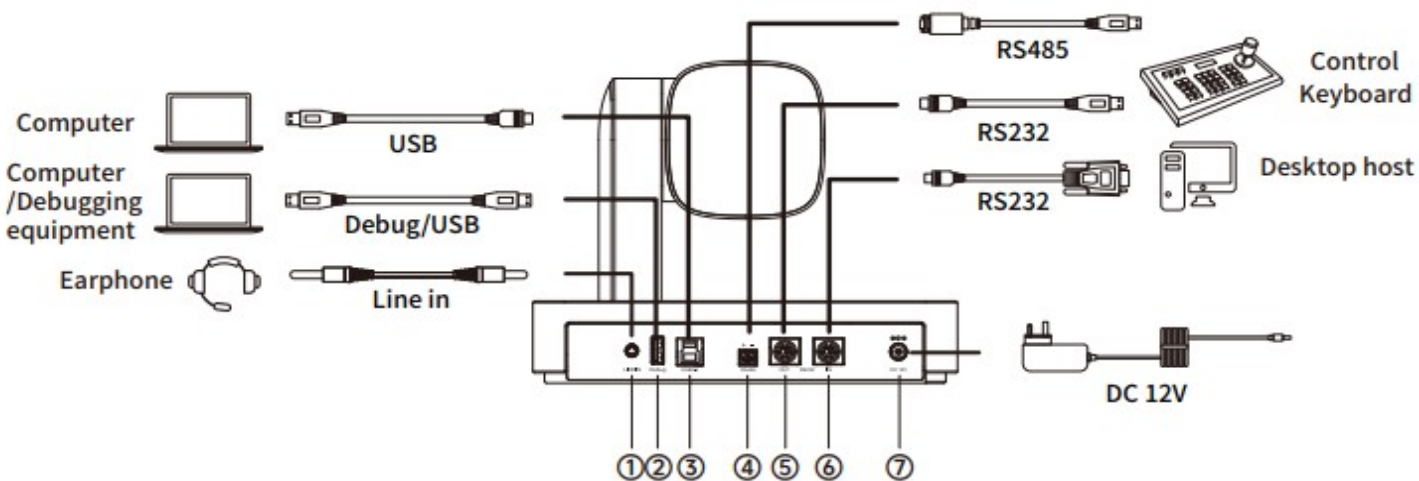
1. Описание продукта

Примечание: Конфигурации интерфейсов могут отличаться в зависимости от модели продукта. Пожалуйста, сверяйтесь с фактическим продуктом.

1.1 Схема расположения интерфейсов камеры USB-серии



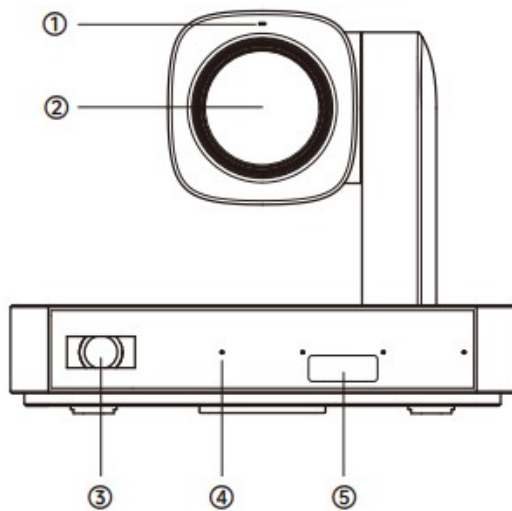
- ① Индикатор статуса камеры
- ② Объектив PTZ-камеры
- ③ Панорамная камера (только для моделей Ai)
- ④ Микрофон x 4 (только для моделей Ai)
- ⑤ Порт ИК-приемника



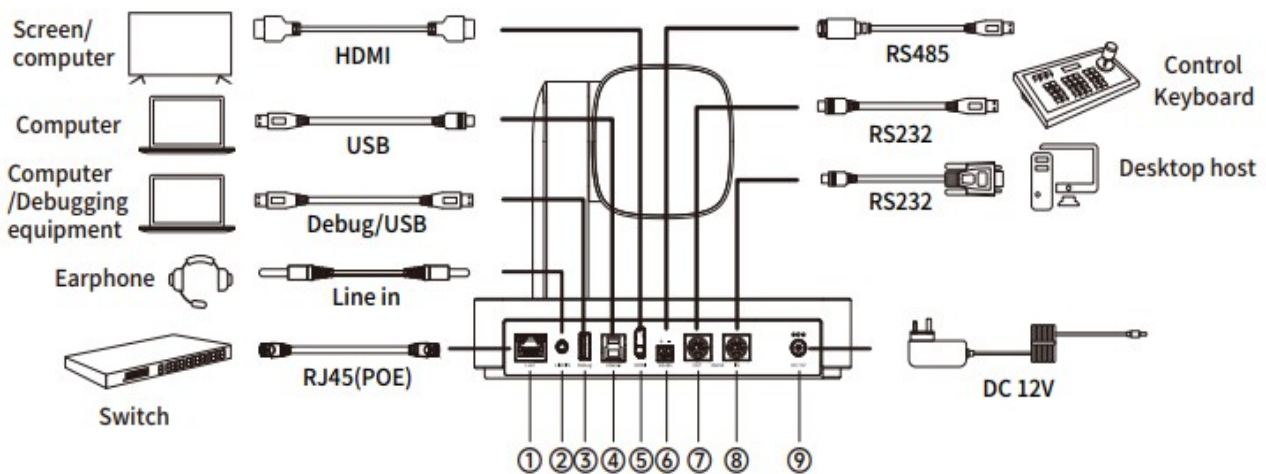
Интерфейсы на задней панели:

- | | | |
|---------------------------|---------------|-------------------------|
| ① Линейный вход (Line in) | ④ RS485 | ⑦ Порт питания (DC 12V) |
| ② Отладка (Debug) | ⑤ Выход RS232 | |
| ③ USB 3.0 | ⑥ Вход RS232 | |

1.2 Схема расположения интерфейсов камеры HDMI-серии



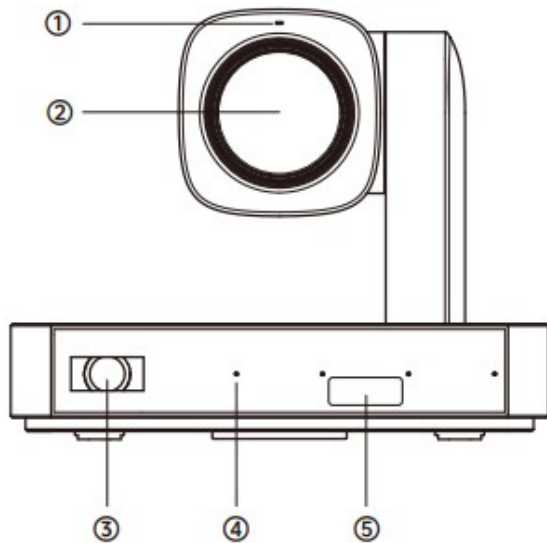
- ① Индикатор статуса камеры
- ② Объектив PTZ-камеры
- ③ Панорамная камера (только для моделей Ai)
- ④ Микрофон x 4 (только для моделей Ai)
- ⑤ Порт ИК-приемника



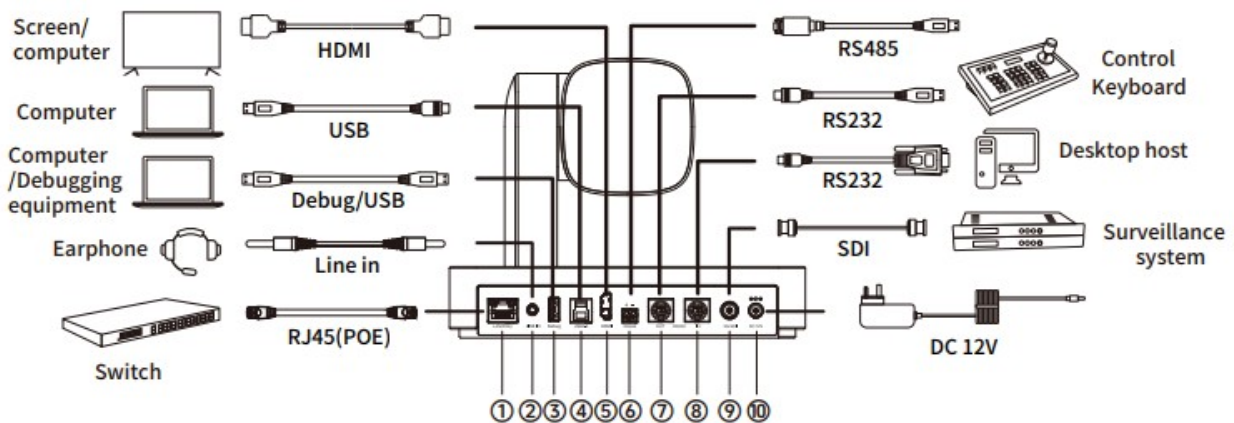
Интерфейсы на задней панели:

- ① Порт LAN
- ② Порт линейного входа
- ③ Порт отладки
- ④ Порт USB 3.0 тип B
- ⑤ Интерфейс выхода HDMI
- ⑥ Интерфейс RS485
- ⑦ Интерфейс выхода RS232
- ⑧ Интерфейс входа RS232
- ⑨ DC 12V

1.3 Схема расположения интерфейсов камеры SDI/NDI-серии



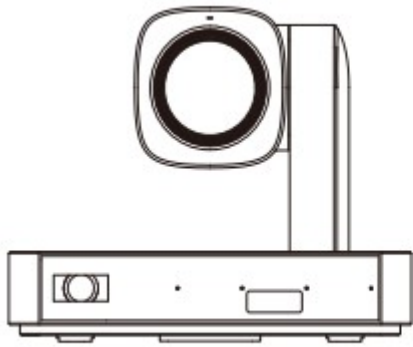
- ① Индикатор статуса камеры
- ② Объектив PTZ-камеры
- ③ Панорамная камера (только для моделей Ai)
- ④ Микрофон x 4 (только для моделей Ai)
- ⑤ Порт ИК-приемника



Интерфейсы на задней панели:

- ① Порт LAN (POE)
- ② Порт линейного входа
- ③ Порт отладки
- ④ Порт USB 3.0 тип B
- ⑤ Интерфейс выхода HDMI
- ⑥ Интерфейс RS485
- ⑦ Интерфейс выхода RS232
- ⑧ Интерфейс входа RS232
- ⑨ Интерфейс 3G-SDI
- ⑩ DC 12V

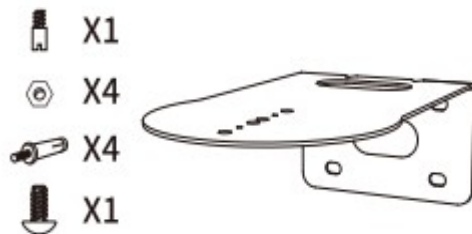
2. Комплект поставки



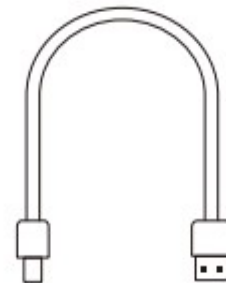
PTZ-камера



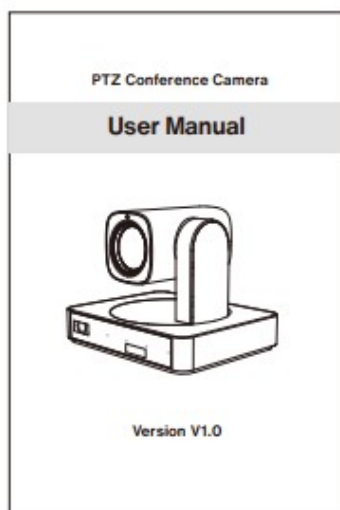
Адаптер переменного тока



Монтажный кронштейн
и аксессуары (опционально)



USB-кабель

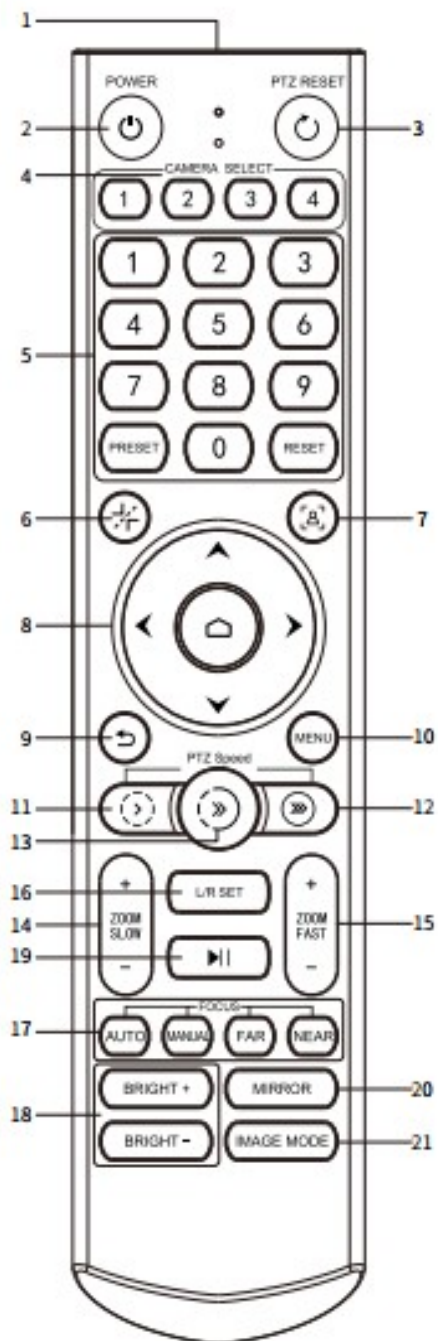


Руководство пользователя



Пульт ДУ

3. Описание кнопок пульта дистанционного управления



№	Название	Функция
1	Launch window	Окно пульта дистанционного управления
2	Power	Переход в режим ожидания
3	PTZ Reset	Самотестирование PTZ
4	Camera Select Key	Выбор камеры для управления 1 2 3 4
5	Position	Кнопки настройки предустановленных позиций
6	Rotate	PTZ перемещается согласно стрелкам
7	AI	Переключение режима Ai: ручное отслеживание, автоматическое кадрирование, по источнику звука, отключение ИИ.
8	PTZ Control Key	Перемещение PTZ - камера перемещается в соответствии со стрелкой. Нажмите 【 】 и PTZ-камера вернется в исходное положение.
9	Return/ Exit	Возврат в предыдущее меню или выход
10	Menu	Вход или выход из меню OSD
11		Скорость вращения PTZ -
12		Скорость вращения PTZ
13		Скорость вращения PTZ +
14	Zoom Slow Key	Медленное увеличение + или уменьшение -
15	Zoom Fast Key	Быстрое увеличение + или уменьшение -
16	L/R Set	Включение горизонтального отражения изображения
17	Focus Key	Авто/Ручной/Дальний/Близкий фокус
18	Bright Adjustment	Регулировка яркости изображения
19		Замораживание изображения
20	Mirror	Функция отражения изображения влево/вправо
21	Image Mode	Стандартный, Яркий, Мягкий, Насыщенный

Примечание:

1. Проверьте, горит ли индикатор, соответствующий области выбора камеры.
2. Если пульт дистанционного управления не работает, замените батарейки.
3. Убедитесь, что цифровые кнопки в области выбора камеры соответствуют адресу пульта дистанционного управления в меню.

4. Настройка меню камеры

При работе с пультом дистанционного управления нажмите **【MENU】** чтобы войти в главное меню видеокмеры.

4.1 Меню Уровня 1 - Главное меню

→ LANGUAGE (Язык)

SCENE (Сцена)

SYSTEM (Система)

CAMERA (Камера)

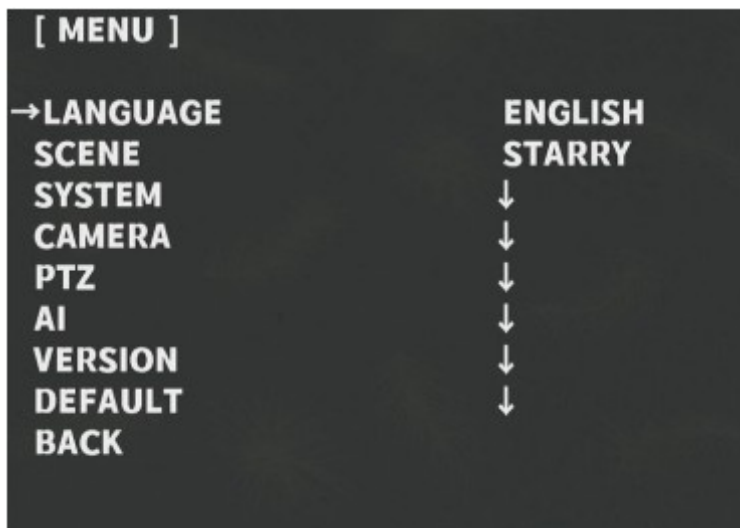
PTZ

AI (ИИ-функции)

VERSION (Версия)

DEFAULT (По умолчанию)

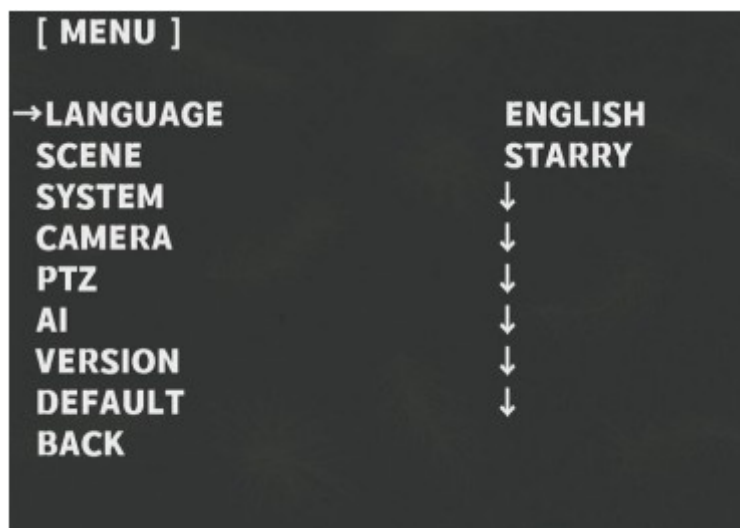
BACK (Назад)



Нажмите кнопку направления вправо, чтобы выбрать следующий пункт. Нажмите кнопку «домой» (Home), чтобы войти в подменю, если оно есть. Нажмите кнопку возврата, чтобы выйти из меню.

4.2 Язык

English (Английский) / Chinese (Китайский)



4.3 Опция сцены

Standard (Стандартный), Bright (Яркий), Soft (Мягкий), Vivid (Насыщенный)

4.4 Система

Подменю системы

```
[ SYSTEM ]
→FORMAT          1080P/30
COM_BAUD         9600
COM_ADDR         1
PROTOCOL         AUTO
RCU_ADDR         1
BACK
```

4.5 Камера

Подменю камеры

→ SCENE (Сцена)

LEN (Объектив)

PIC (Изображение)

EXPOSURE (Экспозиция)

WB (Баланс белого)

ENHANCE (Улучшение)

OTHER (Прочее)

BACK (Назад)

```
[ CAMERA ]
→SCENE           STARRY
LEN              ↓
PIC              ↓
EXPOSURE         ↓
WB               ↓
ENHANCE          ↓
OTHER            ↓
BACK
```

```
[ LEN ]
→ZOOM_SPEED      3
DZOOM            --
FOCUS_MODE       AUTO
FOCUS_ZONE       DEFAULT
NERA_LIMIT       30cm
SENSITIVE        MID
BACK
```

[PIC]	
→ BRIGHT	50
CONTRAST	50
SATURATION	50
COLOR_HUE	50
SHARP	50
BACK	

Яркость (BRIGHT): Динамическая установка яркости изображения. По умолчанию 50, опционально 0-99

Контраст (CONTRAST): Динамическая установка контраста изображения. По умолчанию 50, опционально 0-99

Насыщенность (SATURATION): Установка цветового эффекта изображения. По умолчанию 50, опционально 0-99

Оттенок цвета (COLOR_HUE): Установка относительной яркости изображения. По умолчанию 50, опционально 0-99

Резкость (SHARP): Установка уровня резкости. По умолчанию 50, опционально 0-99

[EXPOSURE]	
→ MODE	AUTO
COMP	52
GAIN	15
WDR	ON
WDR_LEVEL	0
BACKLIGHT	OFF
BACK	

Режим (MODE): Авто/Ручной.

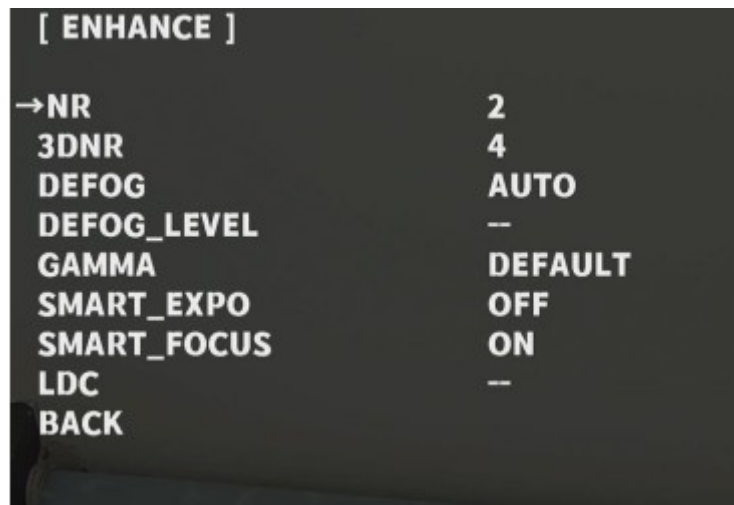
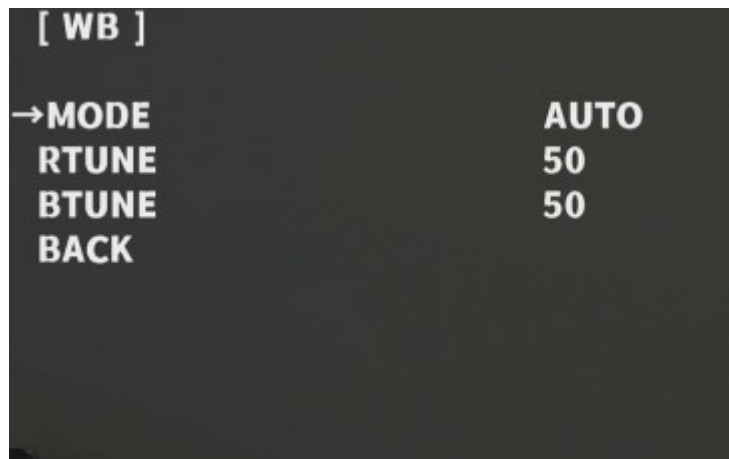
Компенсация (COMP): Компенсация экспозиции, опционально от -50 до +50.

Усиление (GAIN): Настройка усиления экспозиции, опционально от 0 до 99.

WDR: ВКЛ/ВЫКЛ

Уровень WRD: Настройка от 0-8

Подсветка (BACKLIGHT): ВКЛ/ВЫКЛ.



4.6 Настройки камеры PTZ

→ PTZ_SPEED (Скорость PTZ)

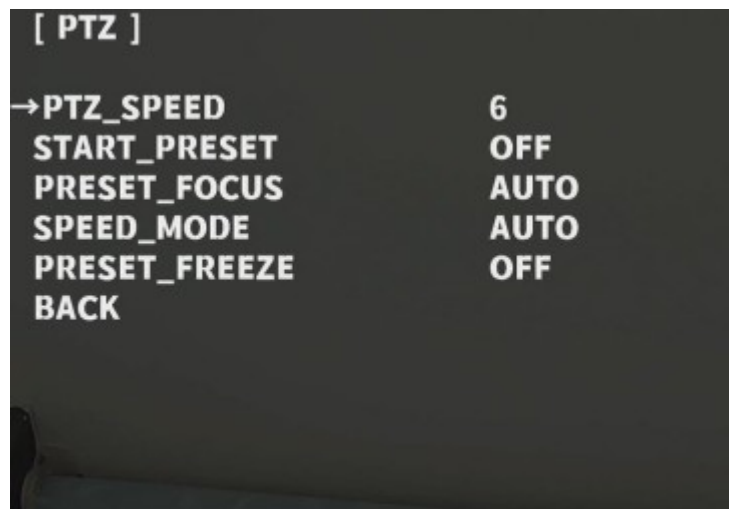
START_PRESET (Начальная
предустановка)

PRESET_FOCUS (Фокус
предустановки)

SPEED_MODE (Режим скорости)

PRESET_FREEZE (Замораживание
предустановки)

BACK (Назад)



4.7 ИИ (Ai)-функции управления жестами и отслеживания выступающего

Для управления функциями имеется клавиша быстрого доступа для переключения в режим Ai на пульте дистанционного управления (клавиша #7).

Примечание:

Подробно о работе ИИ-функции управления жестами смотрите в видео-инструкции:

<https://rutube.ru/video/3a33fa0f3afd6b52292dd04471e3e477/?r=plemwd>

→ Gesture-Control (Управление жестами)

Auto-Framing (Автокадрирование)

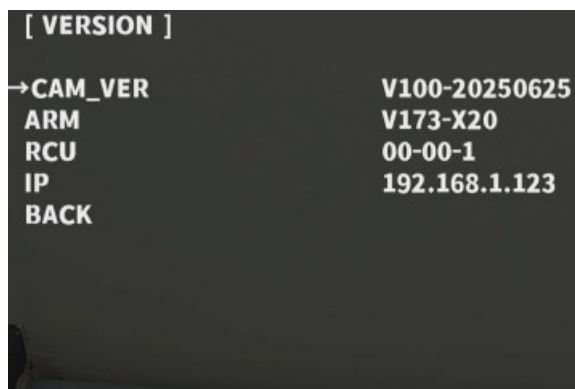
Speaker-Tracking (Отслеживание говорящего)

BACK (Назад)



4.8 Версия

Здесь доступен IP-адрес.



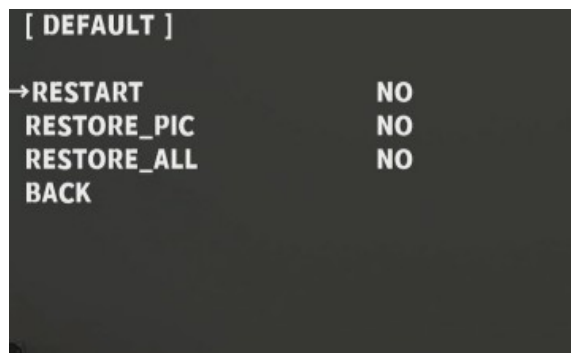
4.9 Установки настроек «по умолчанию»

→ RESTART (Перезапуск)

RESTORE_PIC (Восстановление изображения)

RESTORE_ALL (Восстановление всех настроек)

BACK (Назад)



5. Общие инструкции по эксплуатации

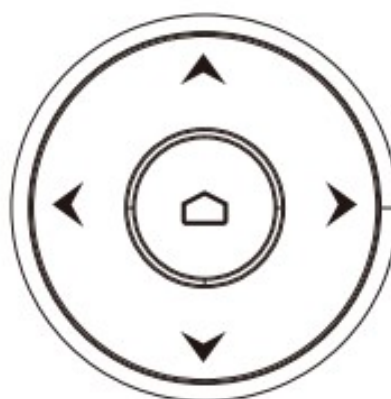
5.1 Выбор камеры

Установите адрес ИК-пульта дистанционного управления, чтобы управлять соответствующей камерой, доступные варианты камер: 1 2 3 4.



5.2 Управление направлением камеры

- ▲ Turning up
- ▼ Turning down
- ◀ Turning left
- ▶ Turning right
- 🏠 Turning to default



Примечание:

Нажимайте клавишу направления, когда вам нужно отрегулировать угол. Если вы хотите перемещать камеру медленно, просто нажмите клавишу направления; если вы хотите перемещать камеру быстро на большое расстояние, нажмите и удерживайте кнопку.

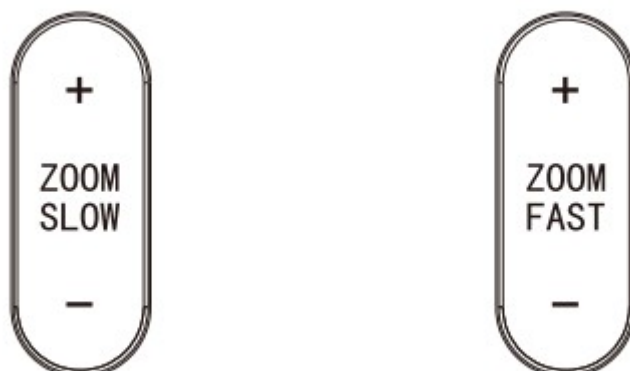
5.3 Управление режимом фокусировки камеры

- **【AUTO】** Переключение режима фокусировки в АВТО
- **【MANUAL】** Переключение режима фокусировки в РУЧНОЙ
- **【FAR】** Фокусировка вручную на дальних объектах
- **【NEAR】** Фокусировка вручную на близких объектах



5.4 Управление зумом камеры

Нажмите любую из 4 кнопок **【ZOOM】** для работы функции масштабирования. Эти 4 клавиши не применимы для камер с фиксированным фокусом.



5.5 Настройка пресетов (предустановок фиксированного положения камеры), вызов пресета, отмена предустановок

(1) **Сохранение предустановки:** Нажмите **【PRESET】**, затем нажмите одну из цифр (0-9), чтобы сохранить предустановку под соответствующим НОМЕРОМ.

Примечание: С помощью пульта дистанционного управления можно установить не более 10 предустановок.

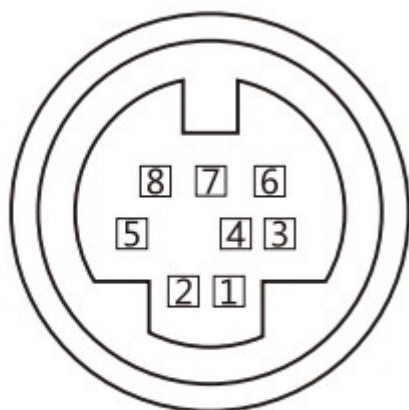
(2) **Вызов предустановки:** Нажмите НОМЕР (0-9) напрямую, чтобы вызвать сохраненную предустановку. Камера автоматически переключится в заранее заданное положение.

Примечание: Это не работает, если в соответствующем номере нет сохраненной предустановки.

(3) **Удаление предустановки:** Нажмите **【RESET】**, затем нажмите одну из цифр (0-9), чтобы удалить предустановку, соответствующую выбранному НОМЕРУ.



5.6. Интерфейс RS-232

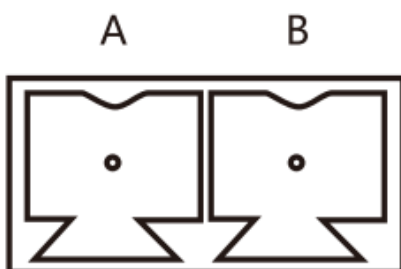


VISCA RS-232 IN

- 1.N.C.
- 2.N.C.
- 3.TXD
- 4.GND
- 5.RXD
- 6.N.C.
- 7.N.C.
- 8.N.C.

5.7 Интерфейс RS-485

PIN NUM	FUNCTION
A	DTR IN+ (подключение к RS-485)
B	DSR IN- (подключение к RS-485)



6. Веб-интерфейс пользователя (для серий PTZ-камер с возможностью подключения по Ethernet)

Компьютер и PTZ-камера должны находиться в одной сети, от одного маршрутизатора или локальной сети.

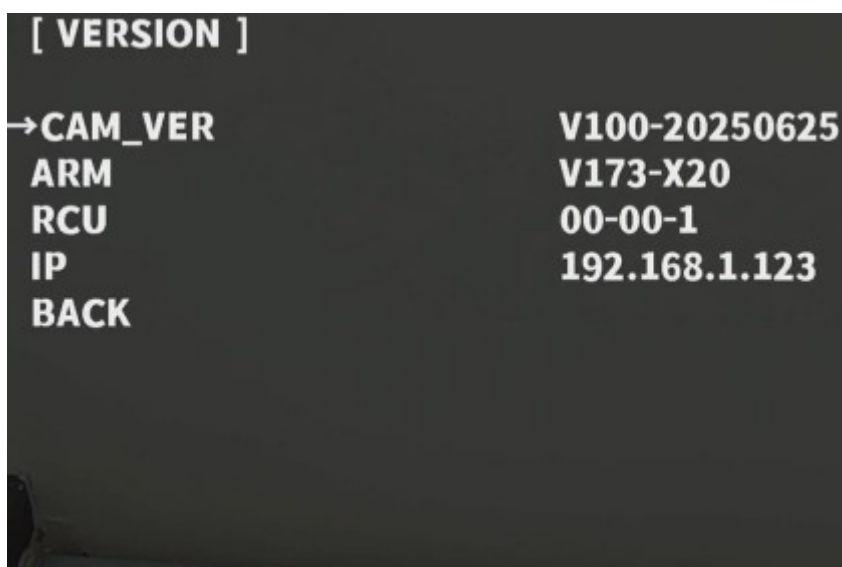
6.1 Требования к ОС и ПК

- Операционная система: Windows 7/8/10/11, Mac OS X, Linux, Android.
- Сетевой протокол: TCP/IP.
- Клиентский ПК: P4/128 МБ ОЗУ/40 Гб НОД/поддержка масштабируемой видеокарты, поддержка DirectX 8.0 или более продвинутых версий.

6.2 Проверьте IP-адрес и войдите в веб-интерфейс (пример подключения)

Подключите PTZ-камеру к Интернету через кабель Ethernet.

С помощью пульта дистанционного управления перейдите в меню **Version** далее в подменю **IP**, после чего вы получите ip-адрес камеры



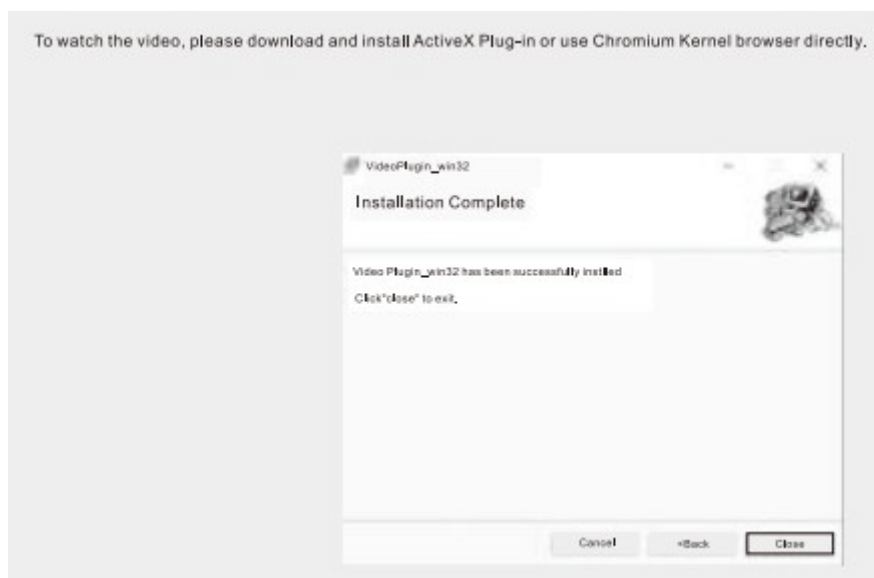
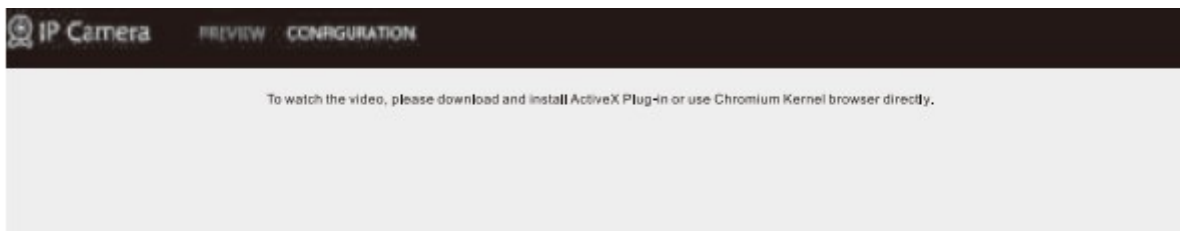
6.3 Введите полученный IP адрес в строку браузера (в примере используется: <http://192.168.1.123>), после чего появится окно входа.

Введите имя пользователя: admin, пароль: admin; и выберите язык: Английский

6.3.1 Если вход осуществляется впервые, то будет возможность изменить пароль входа и сохранить его.



6.3.2 В новых версиях браузера обычно можно посмотреть видео напрямую. Если это не удастся, пожалуйста, загрузите и установите плагин ActiveX или используйте браузер на основе ядра Chromium, или просто обновите свой браузер до последней версии.



6.3.3 При первом входе в систему необходимо выбрать формат сжатия H.264. Также пользователь может выбрать и другие параметры видео-потока. Превью с камеры будет отображаться в окне.

Main Stream		Sub Stream	
Enable	<input checked="" type="checkbox"/>	Enable	<input checked="" type="checkbox"/>
Stream Type:	Normal ▾	Stream Type :	Normal ▾
Compressed :	H.264 ▾	Compressed :	H.264 ▾
Resolution :	1080p ▾	Resolution:	640*480 ▾
BP Frame:	Single P frame ▾	BP Frame:	Single P frame ▾
Frame Rate :	60 (1-60)	Frame Rate:	30 (1-30)
Rate Control:	CBR ▾	Rate Control :	CBR ▾
Bit Rate:	8192 100-40960kb/s	Bit Rate:	512 100-4096kb/s
Iframe Interval:	60 1-150	Iframe d Interval:	30 1-150

6.3.4 Пользователи могут настроить параметры изображения, кодирования, видеовыхода и OSD после того, как появится изображение предварительного просмотра.

Scene: PC ▾

- ▼ Image
- ▼ Exposure
- ▼ WB
- ▼ Focus
- ▼ Day/Night
- ▼ Enhance
- ▼ Rotate
- ▼ Others

PTZ Control

⬅	⬆	➡	🔍	🔍
⬅	🏠	➡	📺	📺
⬅	⬇	➡	🔄	🔄

PTZ Speed 5

Zoom Speed 6

PTZ Settings

-Select Action- ^

-Select Action-

Output format :

1080P60
OFF
1080P60
1080P50
1080P30
1080P25
720P60

<input type="checkbox"/>	1-channel	<input type="text"/>	<input type="text"/>	adjust
<input type="checkbox"/>	2-time	white	<input type="text"/>	adjust
<input type="checkbox"/>	3-character	white	<input type="text"/>	adjust
<input type="checkbox"/>	4-character	white	<input type="text"/>	adjust
<input type="checkbox"/>	5-character	white	<input type="text"/>	adjust
<input type="checkbox"/>	6-character	white	<input type="text"/>	adjust
<input type="checkbox"/>	7-character	white	<input type="text"/>	adjust
<input type="checkbox"/>	8-zoom	white	<input type="text"/>	adjust
<input type="checkbox"/>	9-logo	<input type="text"/>	<input type="text"/>	adjust

PS: PNG picture size less than 1920*1080

Default

6.3.5 Пользователи могут настроить сети Ethernet: Port, RTMP, RTSP и SRT.

Pattern:	Static	TOP port:	36666	1-65535
NAC Address:	00: C0:C8: 44:E1:2B	UCP port:	37778	1-65535
IP Version:	IPV4	RTSP port:	554	1-65535
IP Address:	192.168.0.208	VISCA port:	52381	1-65535
Subnet Mask:	255.255.255.0	HTTP port:	80	Read Only
Default Gateway:	192.168.0.254	ONVIF port:	2000	Read Only
Preferred DNS:	192.168.0.7			
Alternate DNS:	192.168.0.8			

Apply

Default

Enable	<input checked="" type="checkbox"/>
Stream Type	Main stream
Server URL	rtmp://a.rtmp.youtube.com/live2
Push Flow Code	1468-es8q-4vrjv-j2vv-4e8t
Enable	<input type="checkbox"/>
Stream Type	Main stream
Server URL	
Push Flow Code	

Main Stream:		
Rtmp Address:	rtsp://192.168.0.208.554/live/av0	Copy
Sub Stream:		
Rtsp Address:	rtsp://192.168.0.208.554/live/av0	Copy

Mode:

Off
Off
Caller
Listener
Rendezvous

Default

Apply

6.4 Поток видео

6.4.1 RTSP поток видео

Доступно в меню «System setting» → «Network setting» → «RTSP» введите данные в интерфейсе:

Main Stream:

Rtsp Address: Copy

Sub Stream:

Rtsp Address: Copy

Настройте параметры в соответствии с сетью.

Если IP-адрес камеры по умолчанию 192.168.0.208, то для получения потока видео:

RTSP адрес основного потока по умолчанию:

rtsp://192.168.0.208:554/live/av0

RTSP адрес дополнительного потока по умолчанию:

rtsp://192.168.0.208:554/live/av1

6.4.2 RTMP поток видео

Доступно в меню «System setting» → «Network setting» → «RTMP» введите данные в интерфейсе:

Enable	<input checked="" type="checkbox"/>
Stream Type	<input type="text" value="Main stream"/>
Server URL	<input type="text" value="rtmp://a.rtmp.youtube.com/live2"/>
Push Flow Code	<input type="text" value="1468-es8q-4vrv-j2vv-4e8t"/>
Enable	<input type="checkbox"/>
Stream Type	<input type="text" value="Main stream"/>
Server URL	<input type="text"/>
Push Flow Code	<input type="text"/>

Включите основной тип RTMP потока на сервере (меню Enable).

URL сервера: адрес сервера, который может быть доменным именем или IP-адресом

Код потоковой передачи: постоянный ключ/имя потока

6.5 Измените IP-адрес камеры и компьютера, чтобы они находились в одном сетевом сегменте, чтобы не влиять на компьютерную сеть.

6.5.1 Измените IP-адрес камеры на: 192.168.110.208

6.5.2 Шлюз по умолчанию: 192.168.110.254

6.5.3 Альтернативные DNS: 192.168.110.7

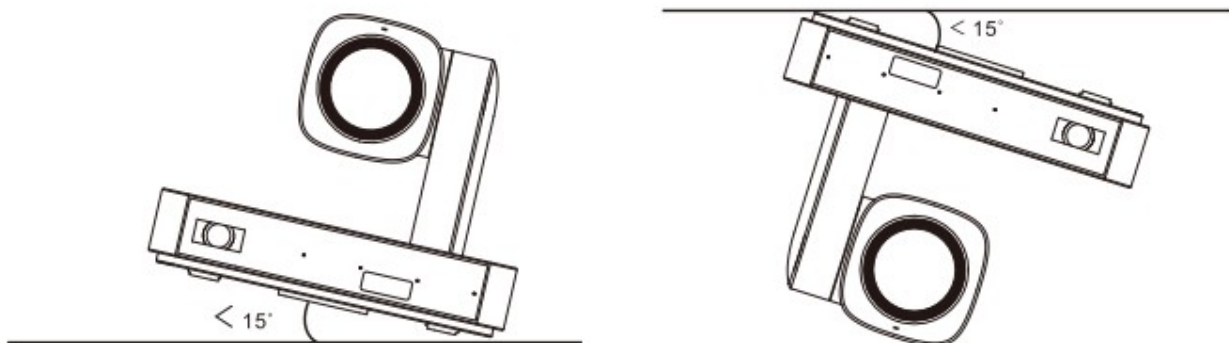
6.5.4 Предпочитаемые DNS: 192.168.110.8

Pattern:	<input type="text" value="Static"/>	
MAG Address:	<input type="text" value="00:C0:C8:44:E1 :2B"/>	Read Only
IP Version:	<input type="text" value="IPB4"/>	
IP Address:	<input type="text" value="192.168. 110.208"/>	
Subnet Mask:	<input type="text" value="255. 255. 255.0"/>	
Default Gatemay:	<input type="text" value="192.168. 110.254"/>	
Preferred DHS:	<input type="text" value="192.168. 110.7"/>	
Alternate DHS:	<input type="text" value="192.168 110.8"/>	

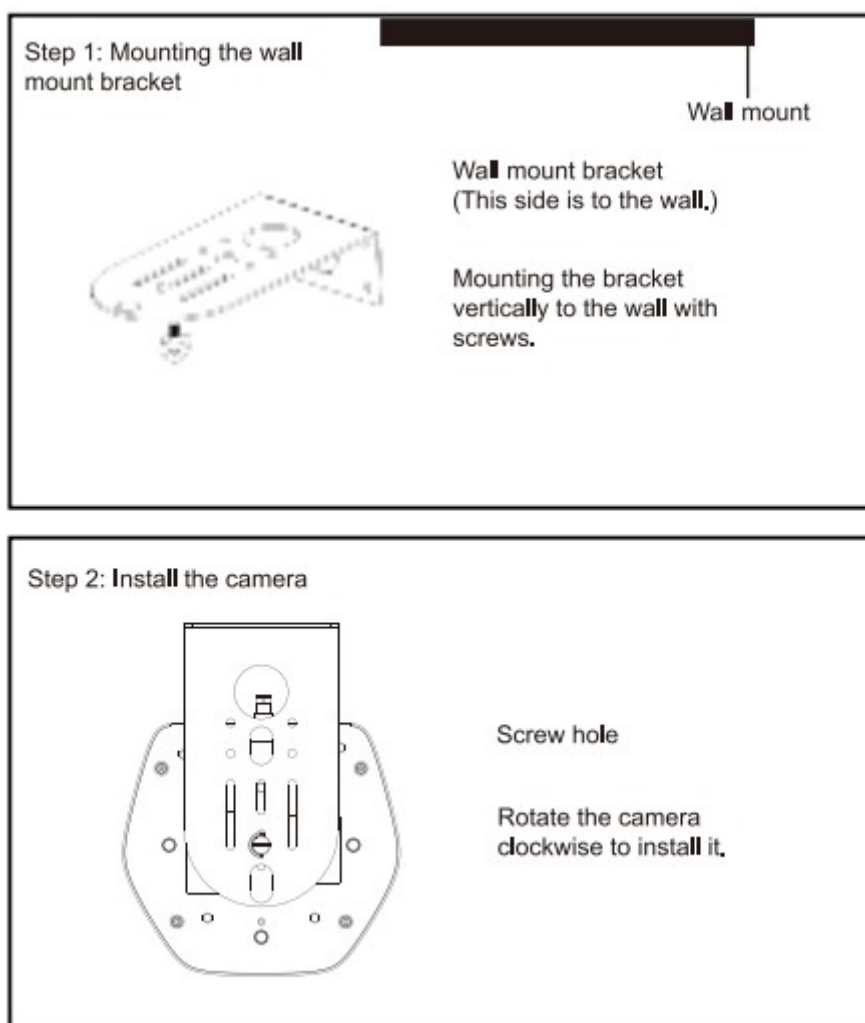
7. Инструкции по установке

7.1 Установка на горизонтальную поверхность

Установите камеру ровно на горизонтальную поверхность, например, на полку для оборудования, на стол или закрепите к потолку (крепление не поставляется в комплекте). Если хотите установить камеру под углом, убедитесь, что угол наклона менее 15 градусов, чтобы функции панорамирования/наклона камеры работали правильно.



7.2 Установка на стену (кронштейн поставляется опционально)



8. Устранение неполадок

Перед обращением к инженеру по обслуживанию, пожалуйста, ознакомьтесь со следующими методами устранения неисправностей. Если неисправности не могут быть устранены, свяжитесь с нами для получения помощи.

В: Видео с камеры не отображается на экране.

О: Проверьте подключение между камерой и монитором.

В: Камера не может панорамировать, наклонять и масштабировать.

О: Потому что меню отображалось на мониторе. Выйдите из меню и повторите операцию.

В: Камера вращается около 10 секунд после включения питания.

О: Это нормальное самотестирование PTZ-камеры перед работой.

В: ИК-пульт дистанционного управления не работает.

О: Замените батарейки. Выберите правильный канал управления камерой (1 2 3 4).
Управляйте камерой на расстоянии не далее 10 метров без препятствий.

В: USB-интерфейс не определяется.

О: Проверьте, правильно ли подключен USB-кабель и кабель-удлинитель. В случае повреждения кабеля, замените его на новый.

В: Почему нет настенного/потолочного монтажного кронштейна?

О: Кронштейны для настенного/потолочного монтажа приобретаются отдельно.

В: Можно ли управлять камерой только с помощью пульта дистанционного управления?

О: Вы можете управлять камерой с помощью пульта дистанционного управления, контроллера (джойстика) и программного обеспечения.

9. Наши контакты

Официальный сайт компании: www.voicexpert.ru

Каналы в социальных сетях:

Телеграм



ВКонтакте



RuTube

